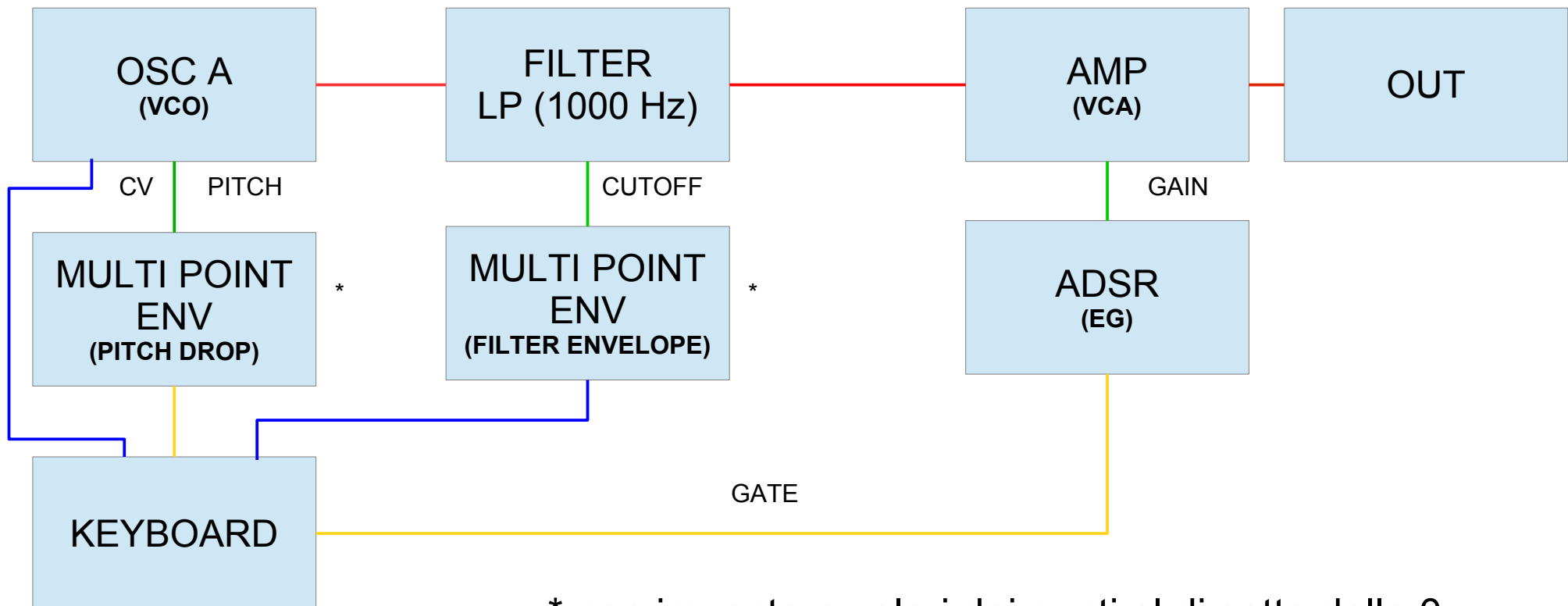


Schema a blocchi n. 8

Pitch Drop

Pitch dell'oscillatore controllato da un generatore d'inviluppo



* non impostare valori dei punti al di sotto dello 0