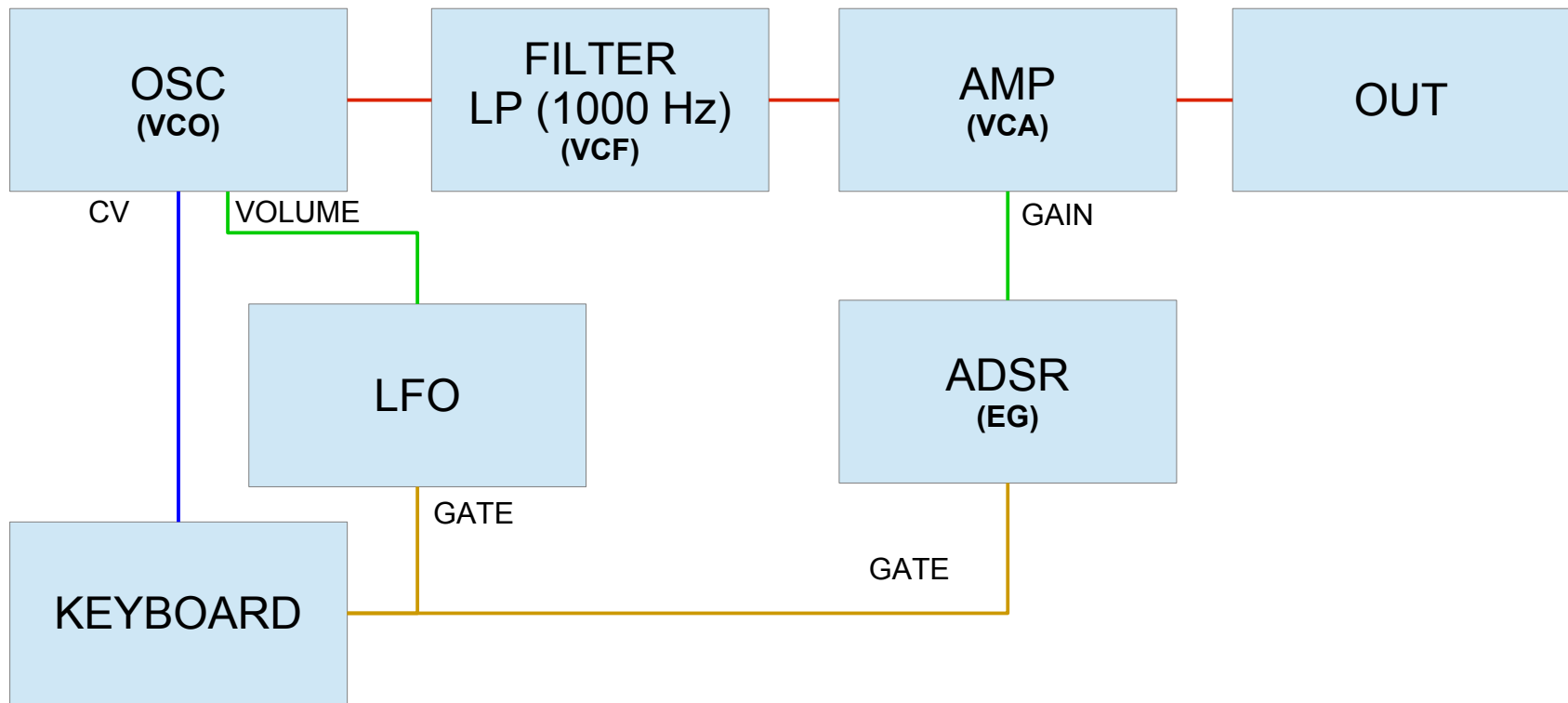


Schema a blocchi n. 4b

controllo del *volume* del VCO tramite LFO
(*tremolo*)



da realizzare in *Mux (Mulab)*