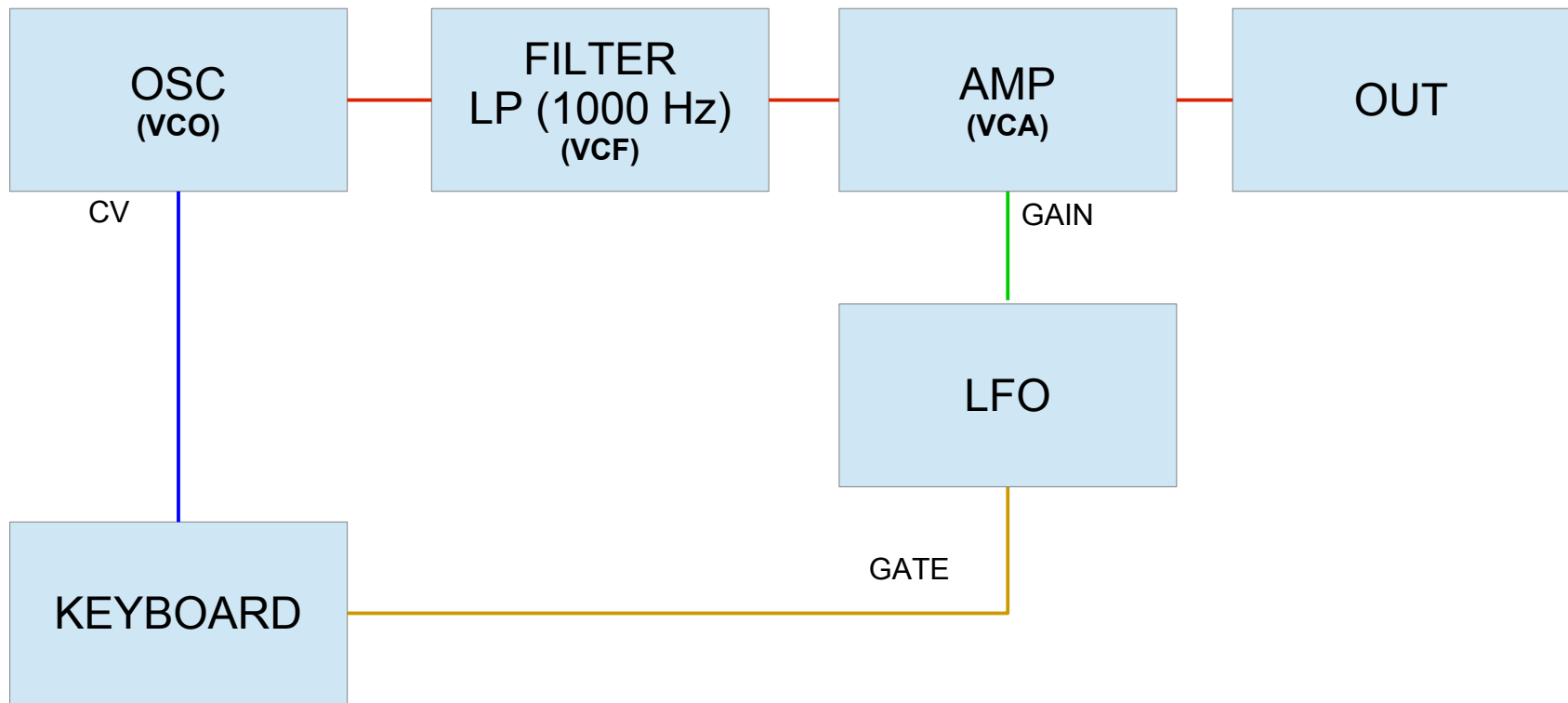


Schema a blocchi n. 4a

controllo del *gain* del VCA tramite LFO
(*tremolo*)



da realizzare in *Mux (Mulab)*