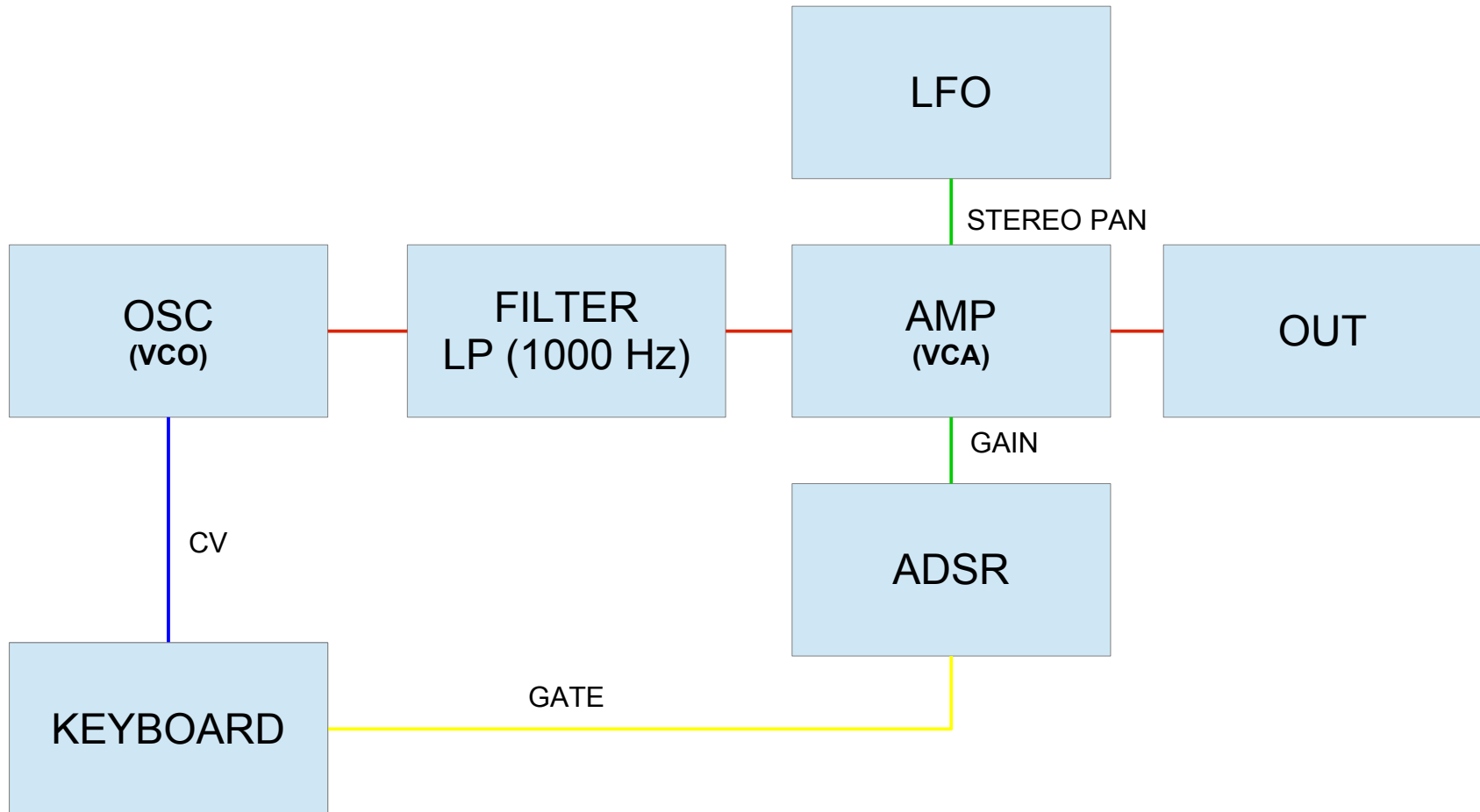


Schema a blocchi n. 2

controllo del *panning* tramite LFO



da realizzare in *Mux (Mulab)*